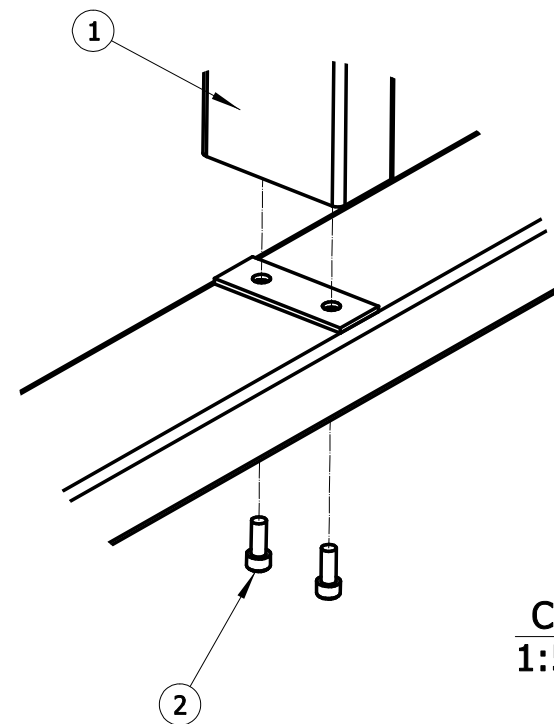
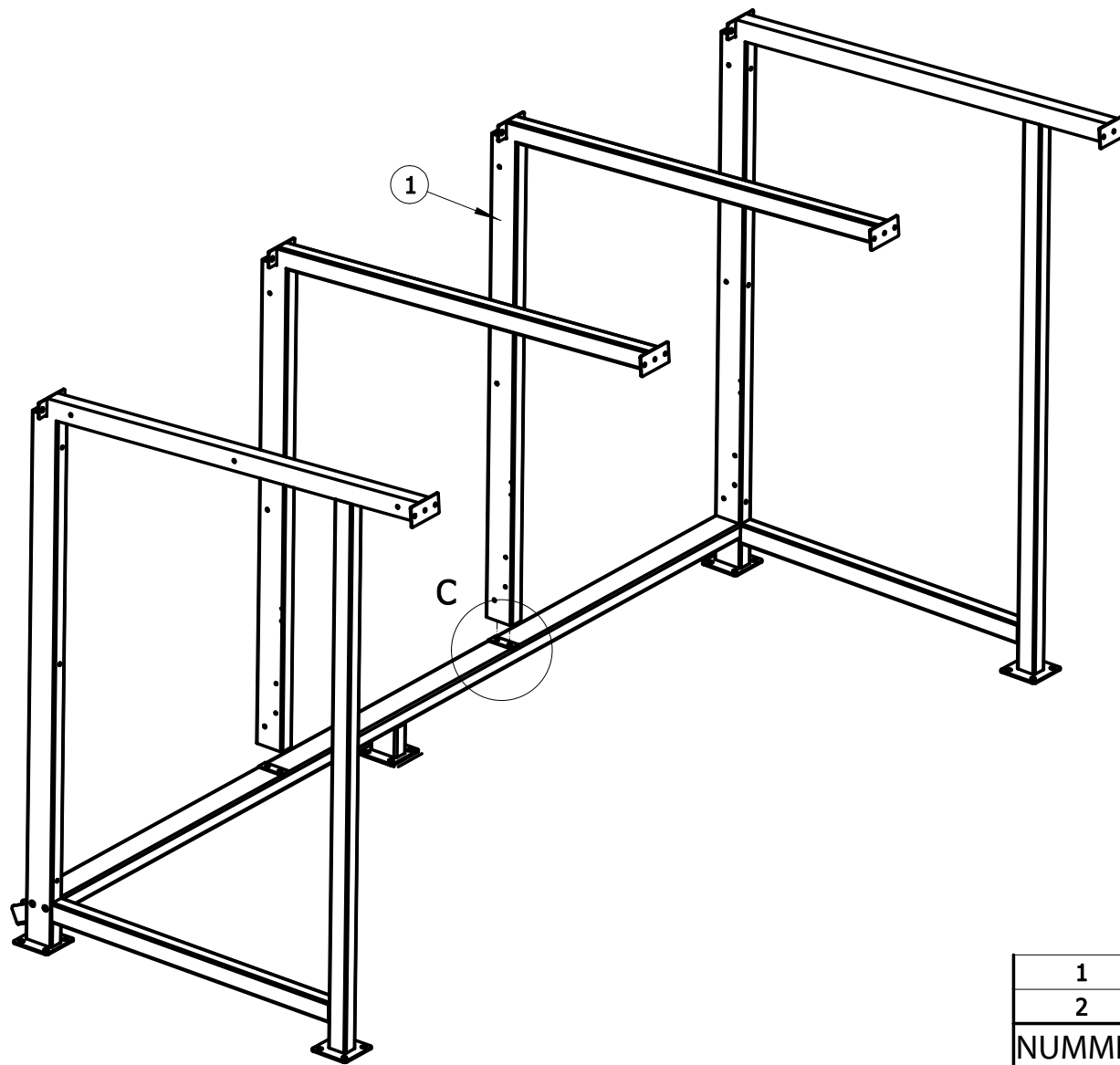
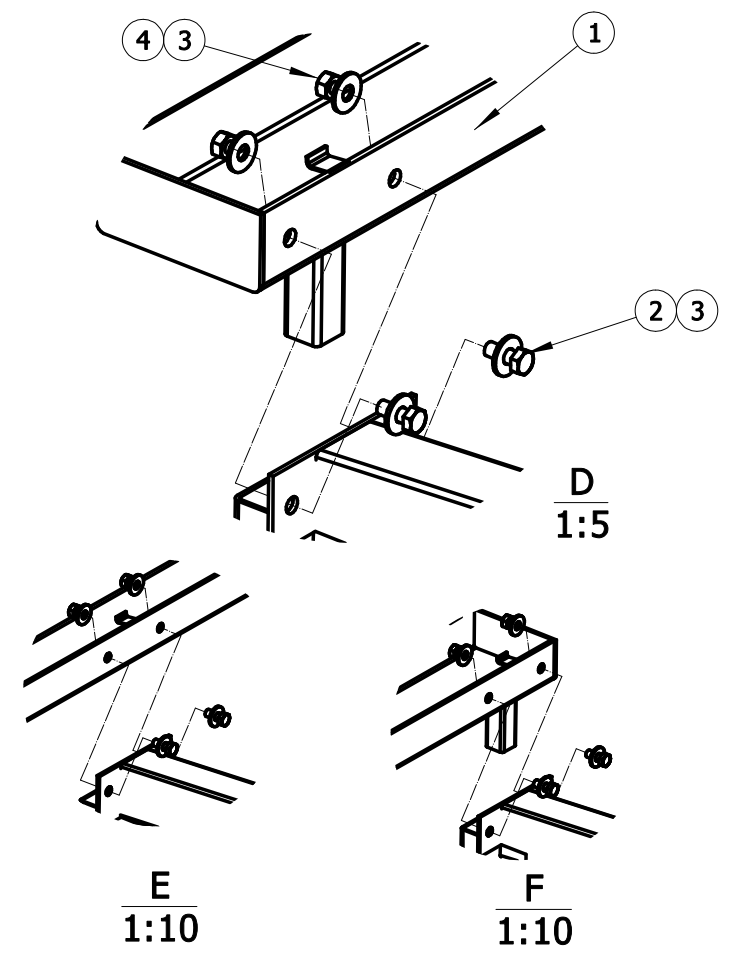
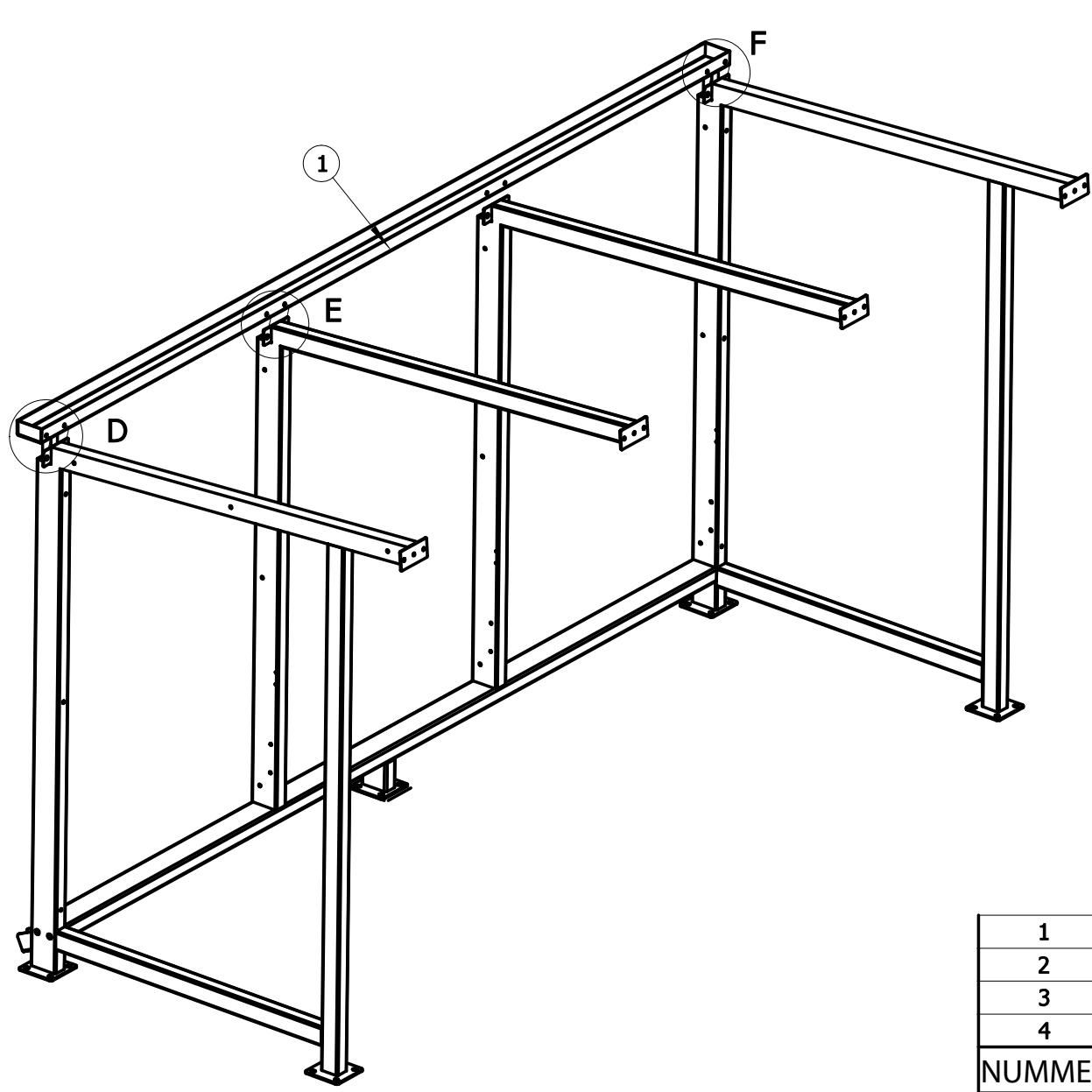


1	1	Zirkon - Linke seitenwand
2	1	Zirkon - Rechte seitenwand
3	1	Zirkon - Unterer balken
4	4	Schrauben M12x30 auf Imbus
NUMMER	ANZAHL	ELEMENT
		Zirkon - Überdachung

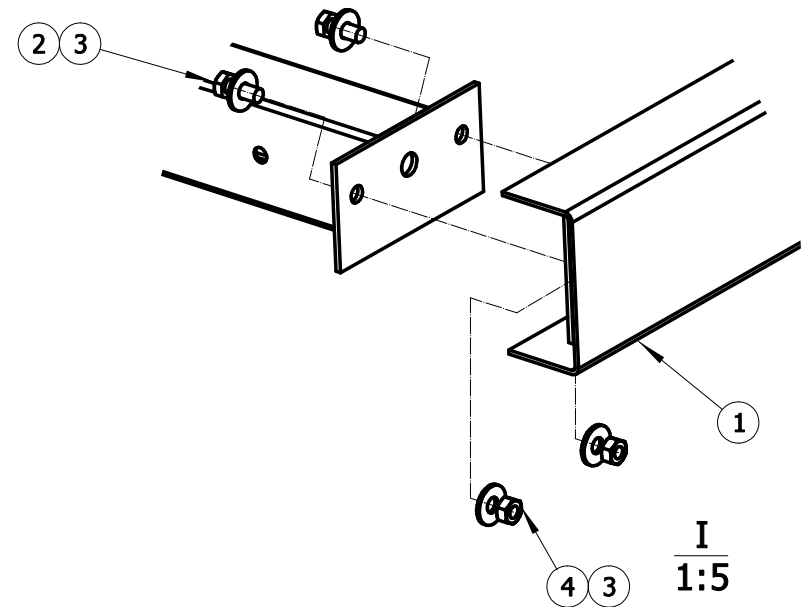
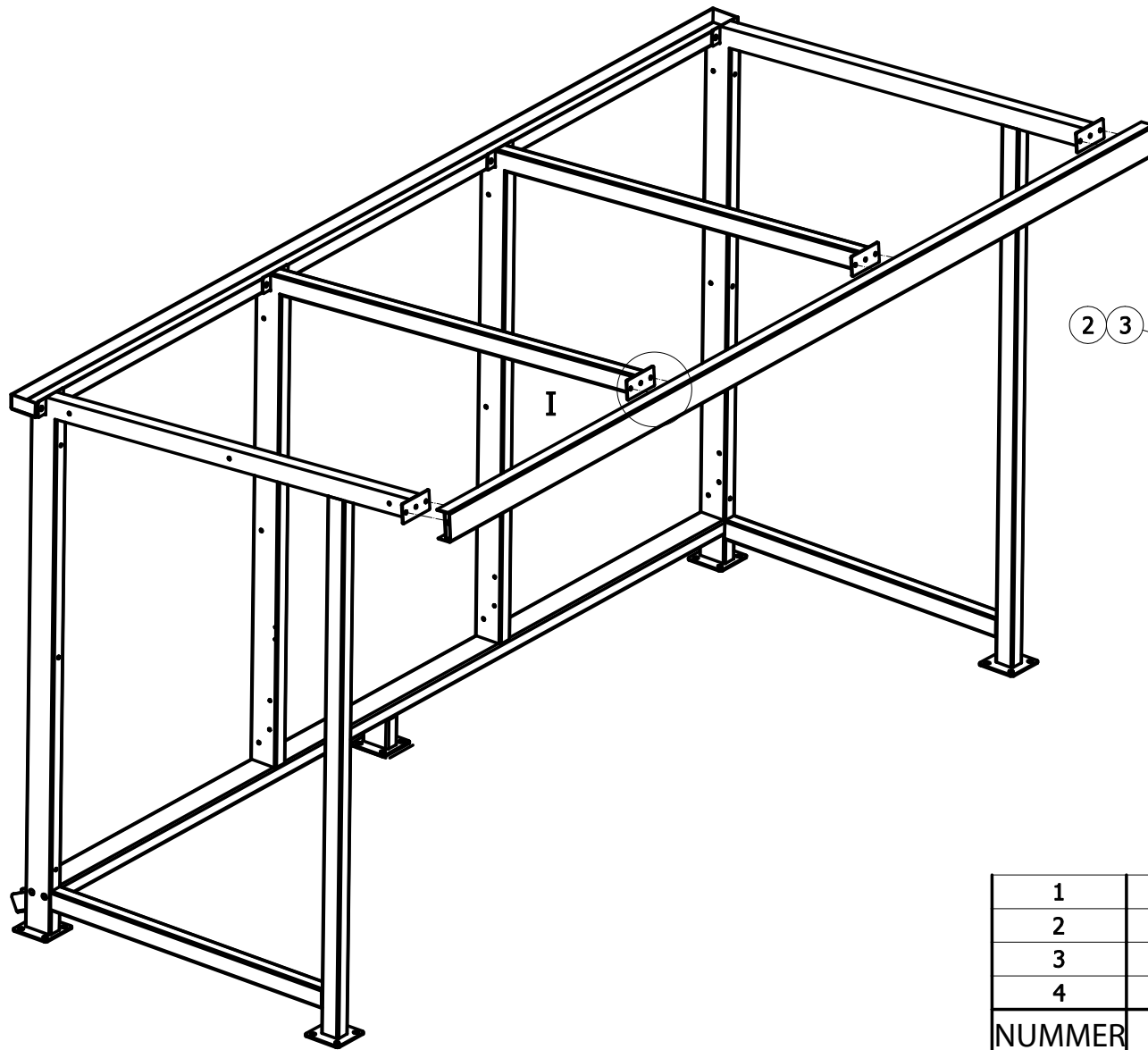


C
1:5

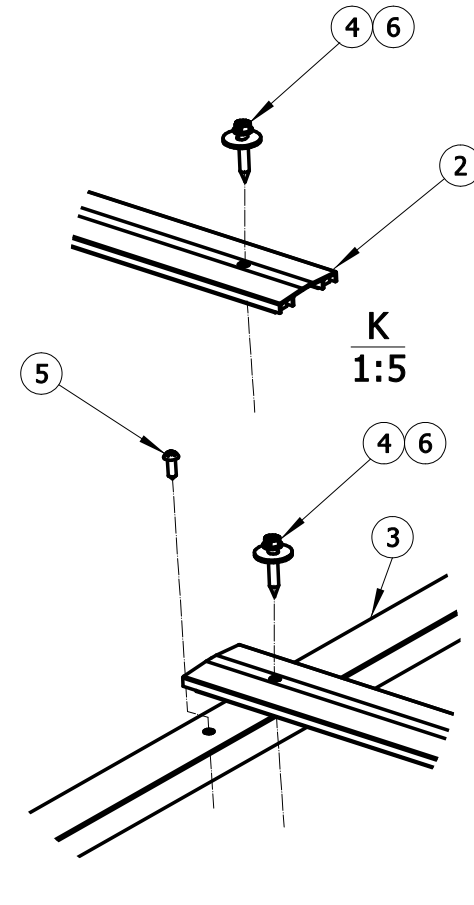
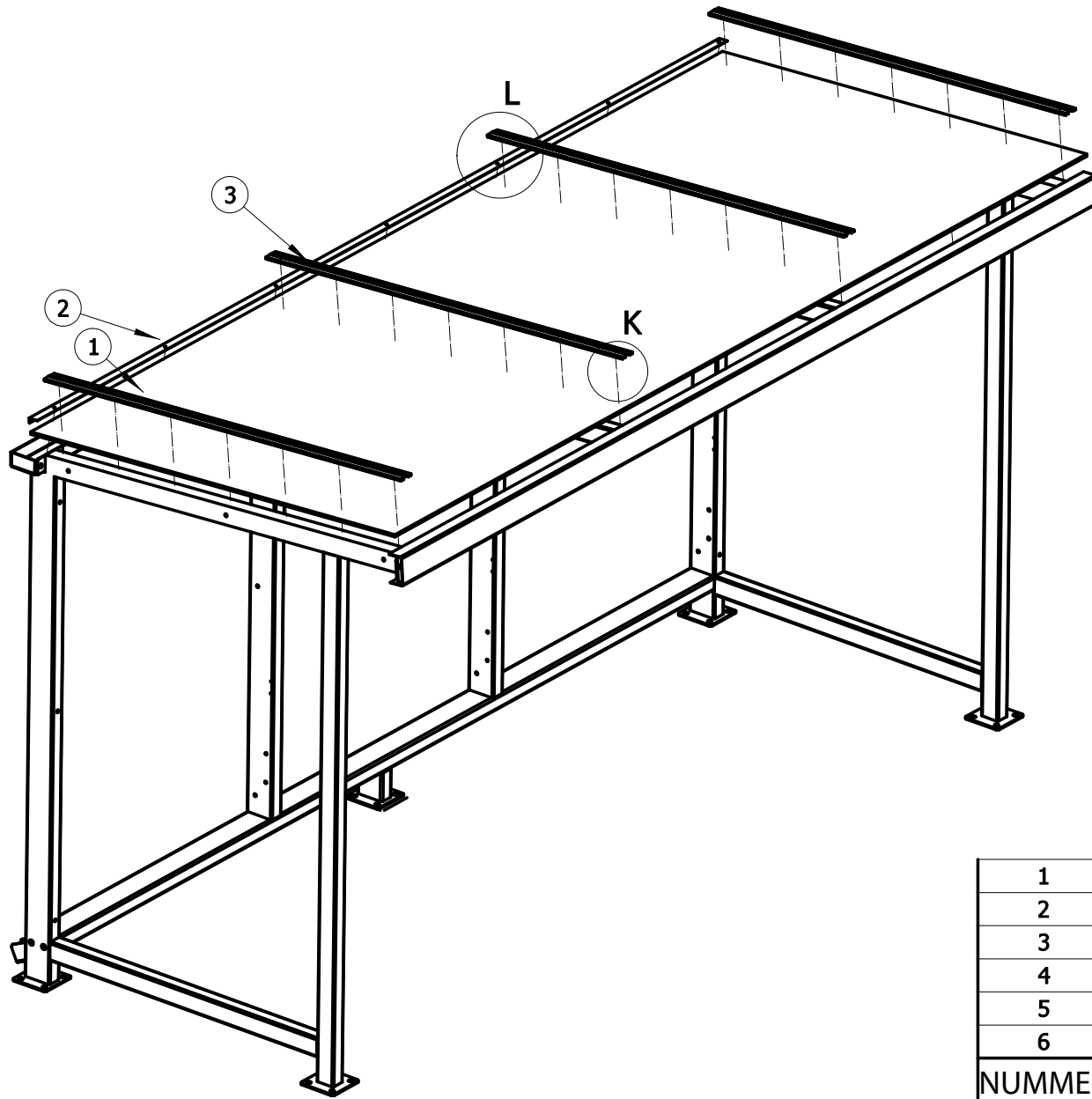
1	2	Zirkon - Mittlerer Pfosten
2	4	Schrauben M12x30 Imbus
NUMMER	ANZAHL	ELEMENT
		Zirkon - Überdachung



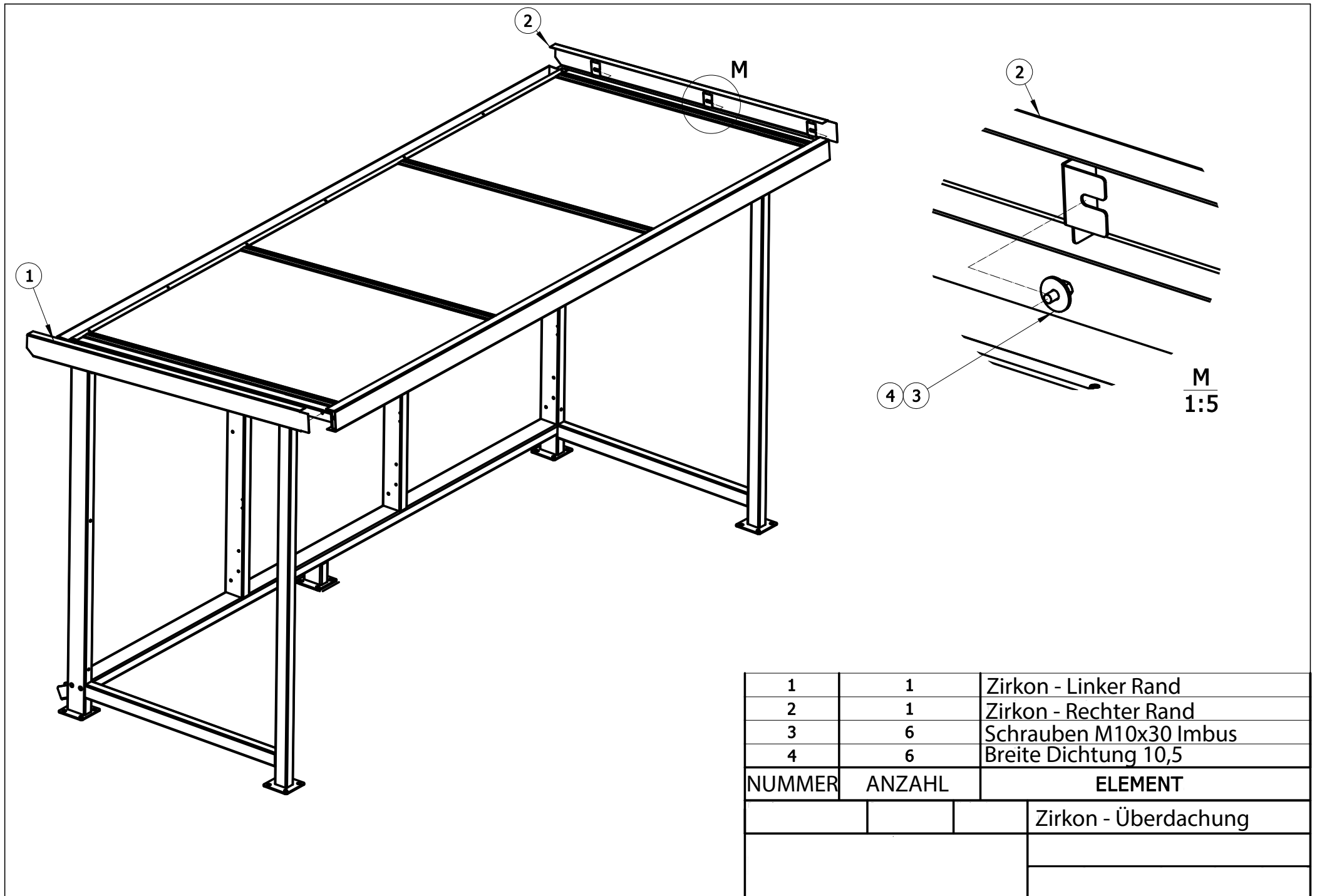
1	1	Zirkon - hinterer Dach Balken
2	8	Schrauben M10x30 Imbus
3	16	Unterlegscheiben 10,5
4	8	Mutter M10
NUMMER	ANZAHL	ELEMENT
		Zirkon - Überdachung

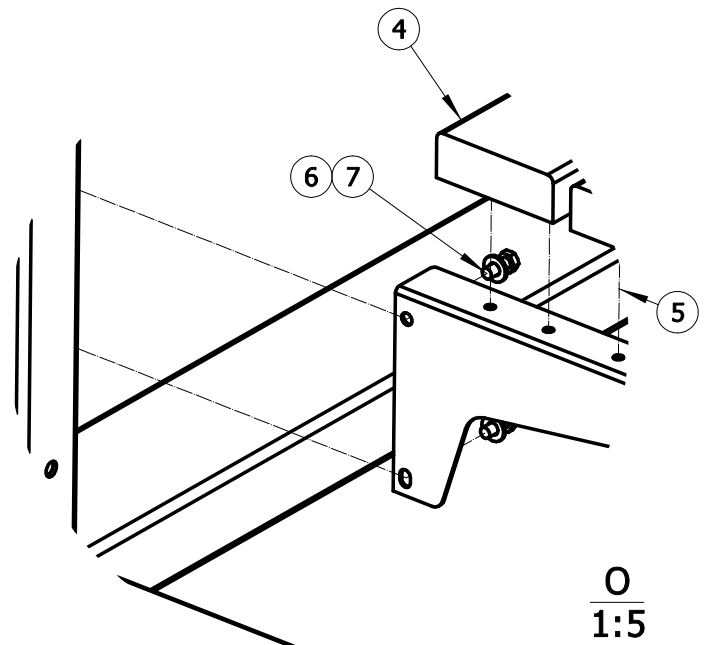
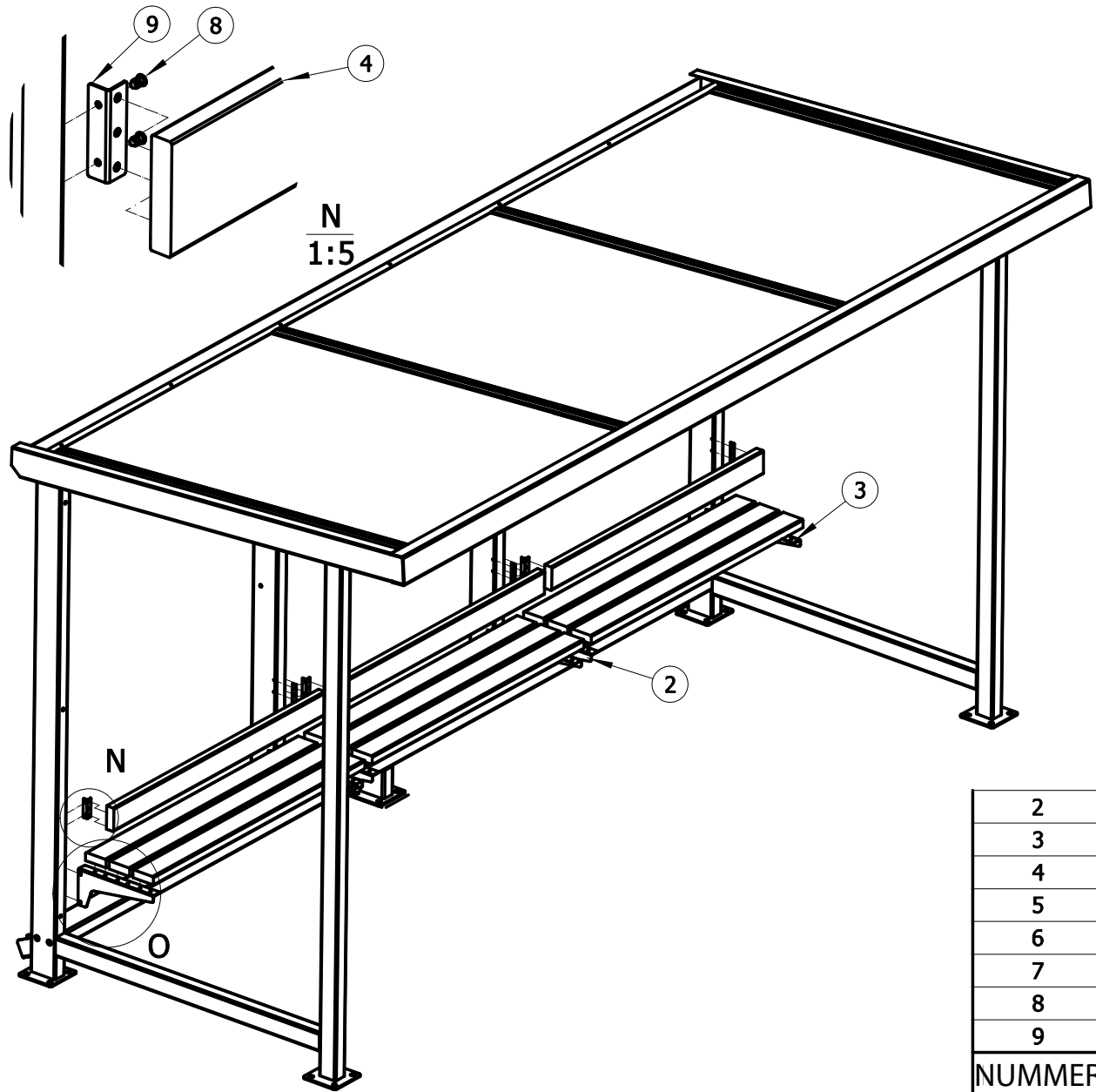


1	1	Zirkon - front Balken
2	14	Schrauben M10x30 Imbus
3	28	Unterlegscheiben 10,5
4	14	Mutter M10
NUMMER	ANZAHL	ELEMENT
		Zirkon - Überdachung

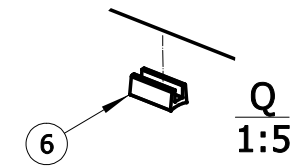
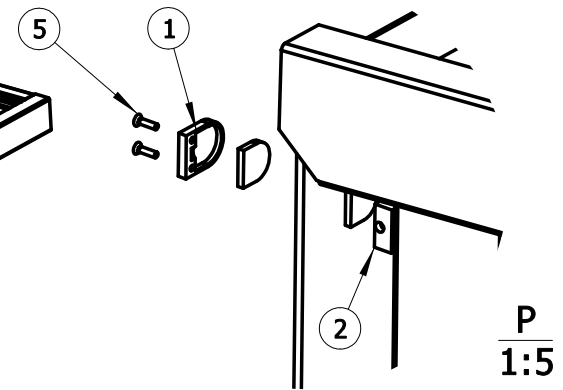
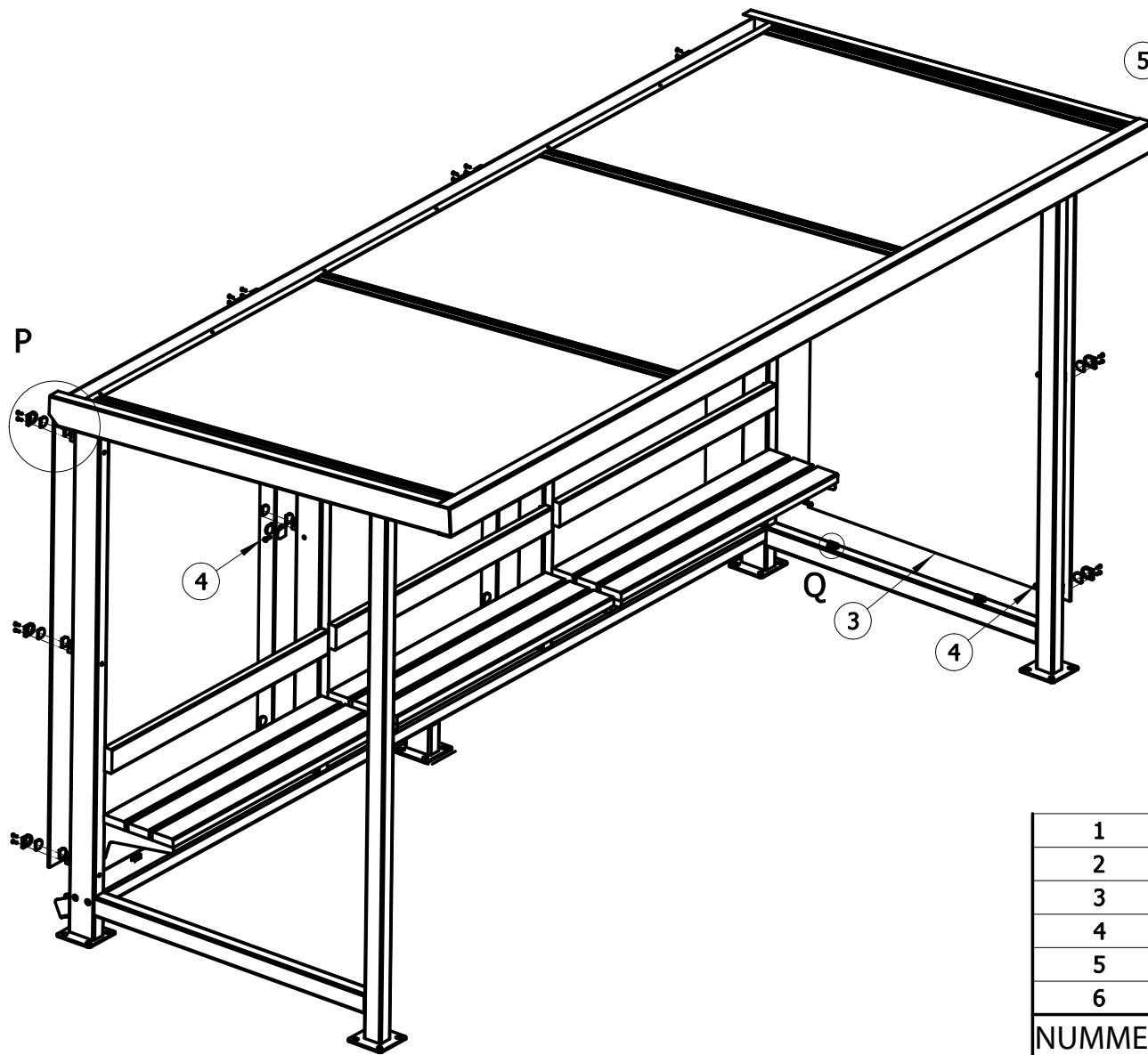


1	1	Zirkon - Polycarbonatplatte
2	4	Zirkon - Dachprofil mit dichtung
3	1	Zirkon - Dachbalken
4	28	Bohrschrauben 6,3x38
5	7	Bohrschrauben 6,3x32
6	28	Unterlegscheibe mit Dichtung 19
NUMMER	ANZAHL	ELEMENT
		Zirkon - Überdachung

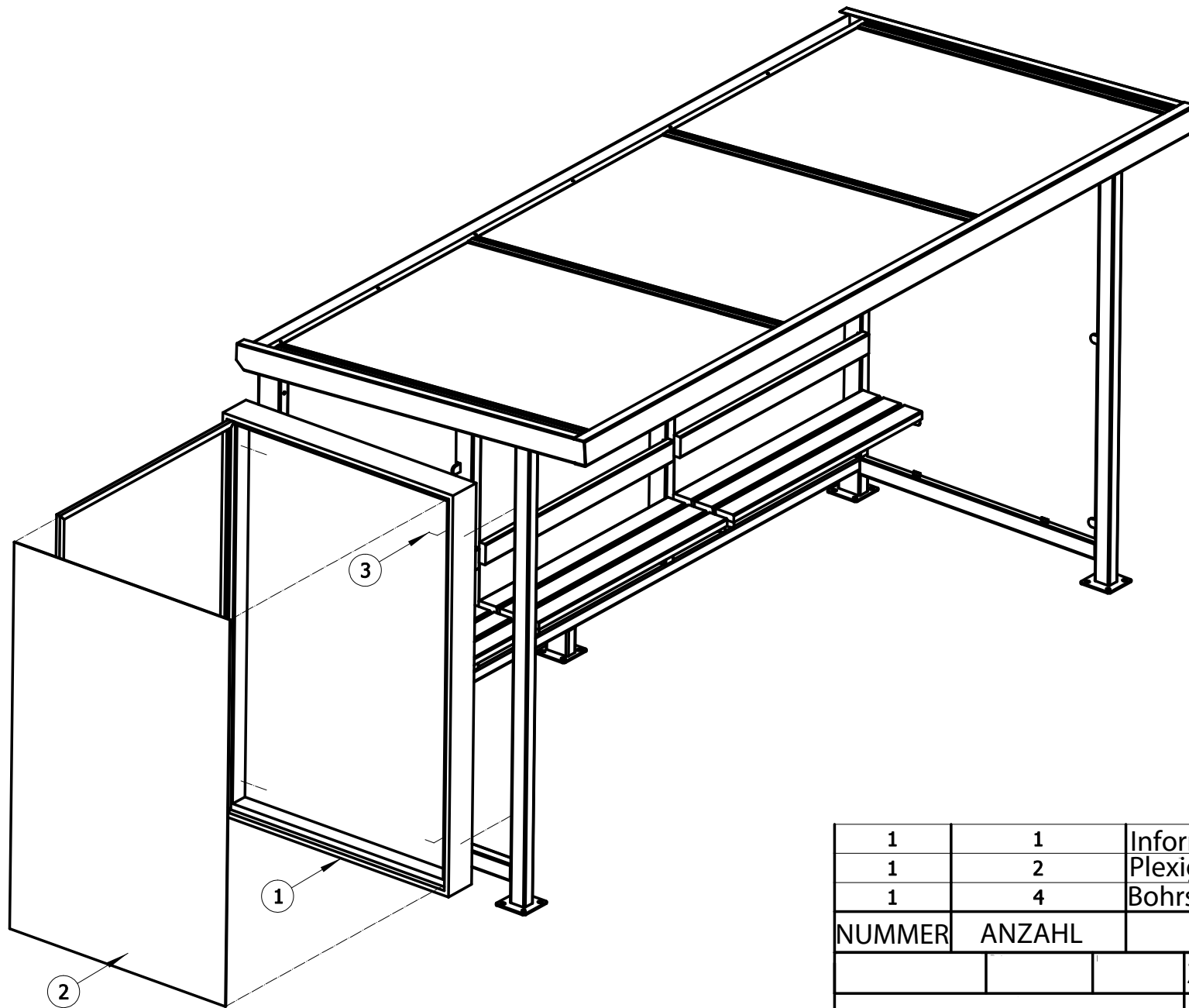




2	3	Linke Bank Unterstützung
3	3	Rechte Bank Unterstützung
4	12	Holzplattenbänke
5	48	Schrauben 5x30
6	12	Schrauben M8x20 Imbus
7	12	Unterlegscheibe 8,4
8	12	Niet 4,8x10mm
9	6	Unterstützung von Winkelbänken
NUMMER	ANZAHL	ELEMENT



1	24	Glass befestigung 1
2	24	Glass befestigung 2
3	4	Glassplatten
4	24	Schrauben M8x30 Imbus
5	48	Glass befestigung 3
6	8	Dichtung P6
NUMMER	ANZAHL	ELEMENT
		Überdachung - Zirkon



1	1	Informations Tafel
1	2	Plexiglasplatte
1	4	Bohrschrauben 6,3x50
NUMMER	ANZAHL	ELEMENT
		Zirkon - Überdachung