

## Buswartehalle Modell TOPAZ

Die Überdachung Topaz gibt es in drei verschiedenen Größen. Es ist aus einer Stahlkonstruktion, die feuerverzinkt und pulverbeschichtet (wählbar aus RAL Farben) ist, hergestellt. Die Seitenwände sind aus 6mm ESG Glas und das Dach aus 6mm Polycarbonat.





Wartehalle

Topaz

## TOPAZ

### 1. Konstruktion

- Die Überdachung ist aus viereckigen Stahlprofilen und kalt gebogene U Profilen hergestellt.
- Die Konstruktion hat Elementen gebogen und ausgeschnitten mit CNC Maschinen.
- Das ganze ist geschweißt und aufgebaut nach der Norm DIN 1461

### 2. Korrosionsschutz und Farbgebung

- Die Konstruktion der Überdachung ist Korrosion versichert durch Feuerverzinkung rechtmäßig in DIN 1461 norm.
- Die Überdachung ist pulverbeschichtet in Farbe der RAL Palette der Kunde wählt die Farbe.
- Stahlelemente der Rücklehne oder Sitzbank stützen sind beschichtet in Farbe grau RAL 9008.
- Holzelemente der Sitzbank sind imprägniert und lackiert in Naturelle Holzfarbe.

### 3. Gründung

- Standard Überdachung ist auf Fertig hergestellte Fundamenten type F1 – Die sind im Preis der Überdachung nicht angenommen oder in Fall den vorher vorbereiteten Fundamenten fußplatten und Ring Ankern.

### 4. Erfüllung Arten

- Dach – Stegplatten berußt stärke 4,5mm befestigt mit systematische Stahl Gürtel i RAL 8107 Farbe
- Wand – ESG Glass 6mm oder optional 8mm befestigt mit systematische Aluminium Profile zusammen mit Dichtungen lackiert in Farbe der Überdachung.

### 5. Sitzbank und Rücklehne

- Sitzbank ist aus Latten von Fichten Holz, Rücklehne aus Fichten Holz
- Sitzbank aus Laminat, Rücklehne perforiert und beschichtet in Farbe RAL 9007 RAL Grau – optional
- Sessel aus Kunststoff – optional

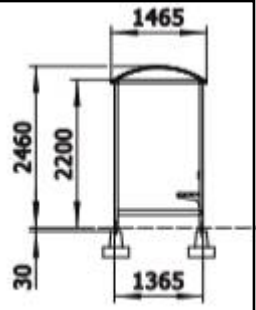
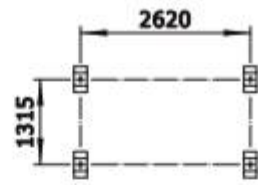
### 6. Optionale Ausstattung.

- Werbvitrine Rubin (mit Beleuchtung) oder Rubin Slim (ohne Beleuchtung) mit Montage Möglichkeit bei gewünschtem Modul der Überdachung
- Schaukasten INFO
- Bushaltestelle Schild
- Mülleimer freistehend oder befestigt bei der Überdachung
- Schrift mit Namen der Haltestelle
- Fahrplanrahmen A4 , A3 , A2
- Solarmodul

Topaz 203 - 2M

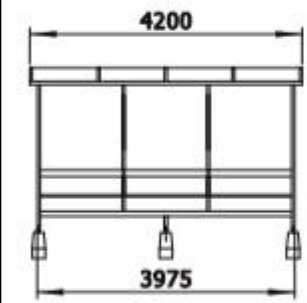


PRWTII203PP@CL

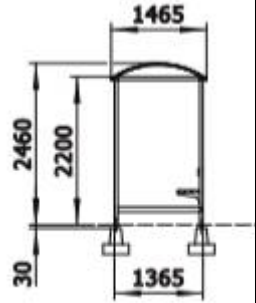
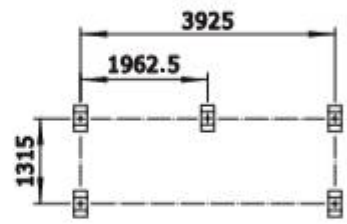


volle Seitenwand

Topaz 205 - 3M

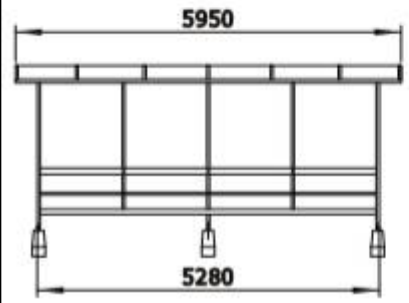


PRWTII205PP@CL

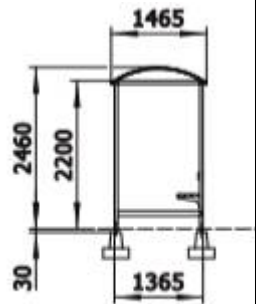
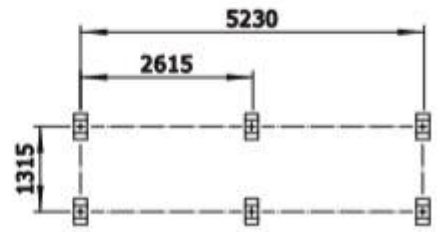


volle Seitenwand

Topaz 207 - 4M



PRWTII207PP@CL

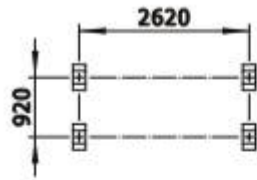


volle Seitenwand

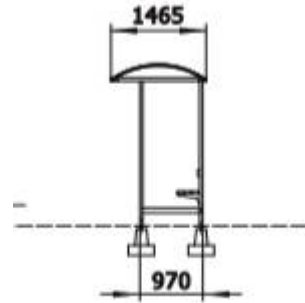
**Topaz 203 - 2M**



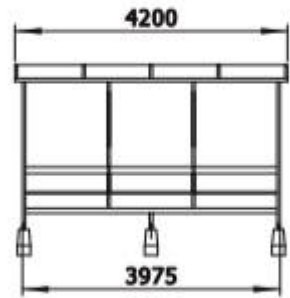
PRWTII203CC@CL



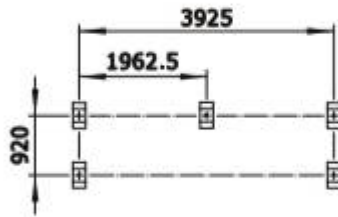
Schmale seitenwand



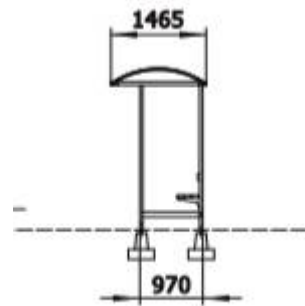
**Topaz 205 - 3M**



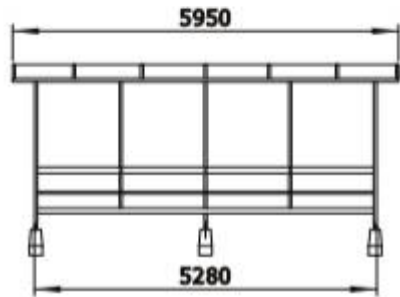
PRWTII205CC@CL



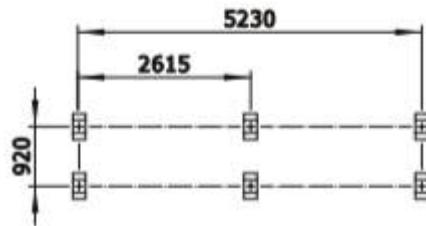
Schmale seitenwand



**Topaz 207 - 4M**



PRWTII207CC@CL



Schmale seitenwand

