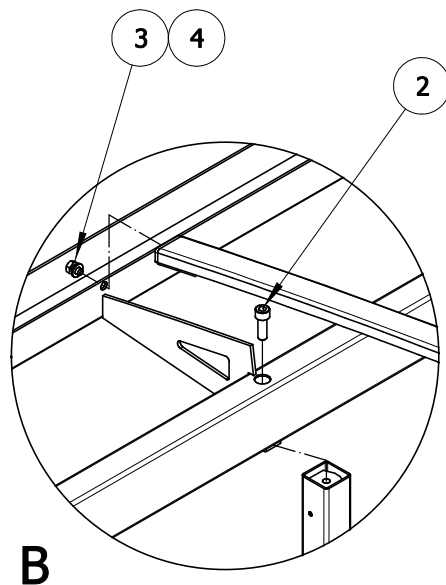
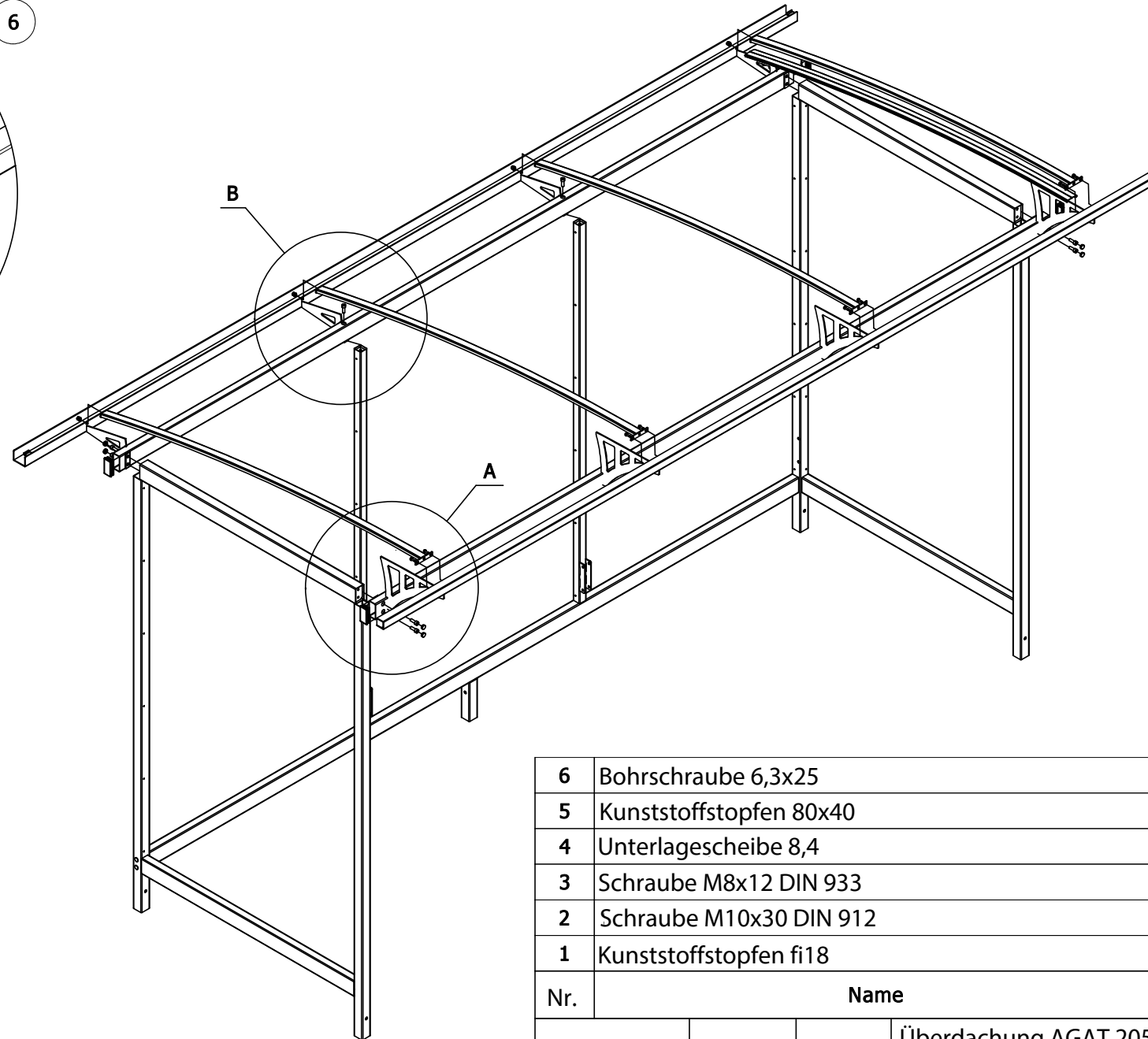
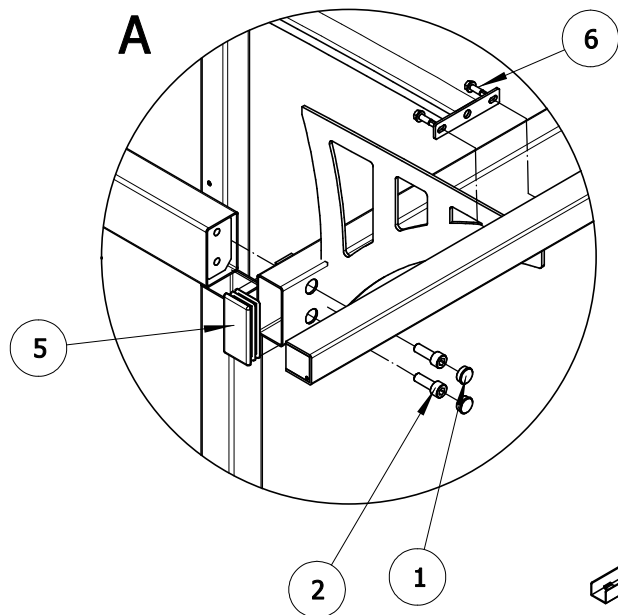


2	Kunststoffstopfen fi17,5	4
1	Schraube M10x30 DIN 912	6
Nr.	Name	Anzahl
		Überdachung AGAT 205

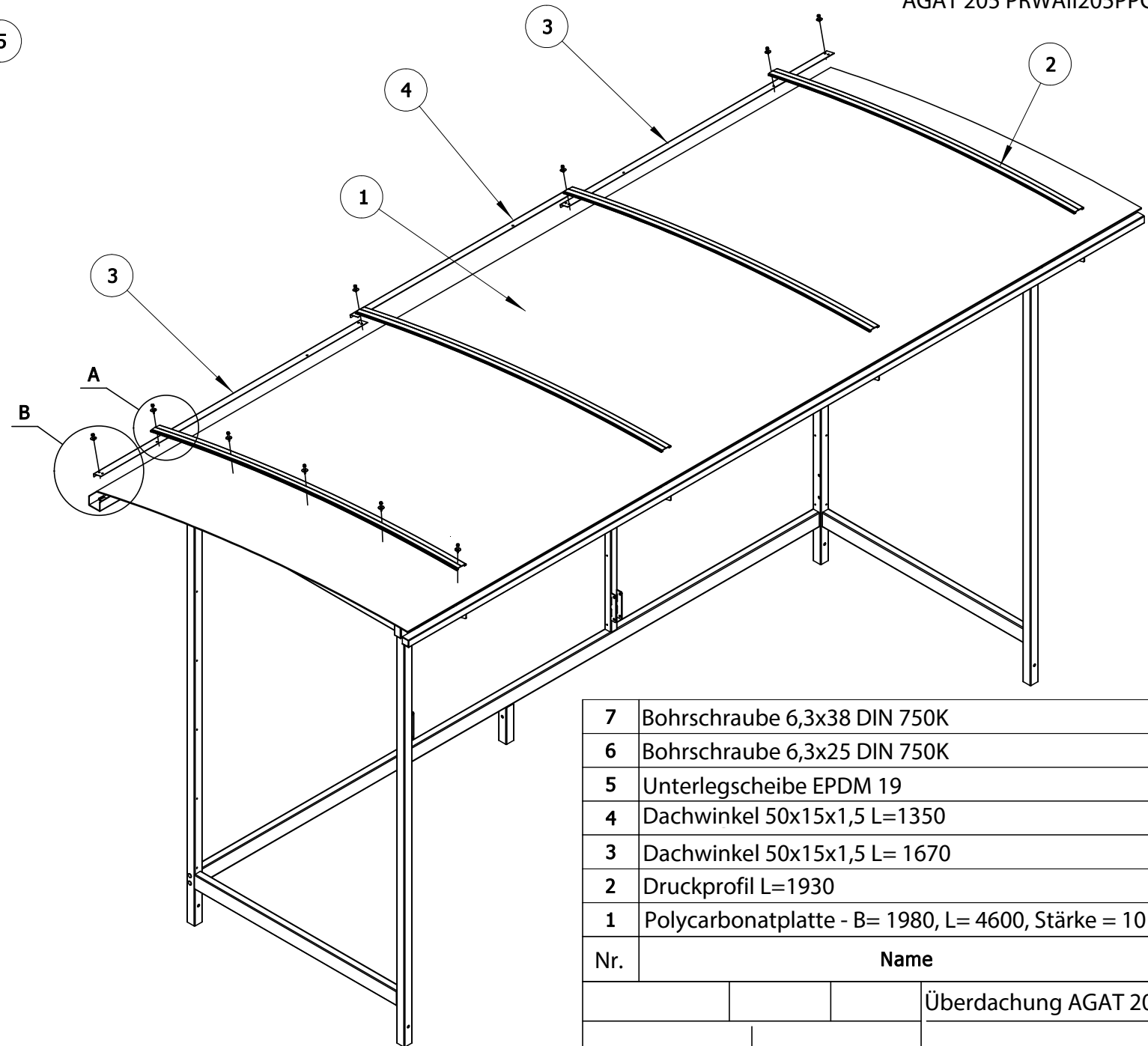




6	Bohrschraube 6,3x25	8
5	Kunststoffstopfen 80x40	4
4	Unterlagescheibe 8,4	4
3	Schraube M8x12 DIN 933	4
2	Schraube M10x30 DIN 912	10
1	Kunststoffstopfen fi18	8

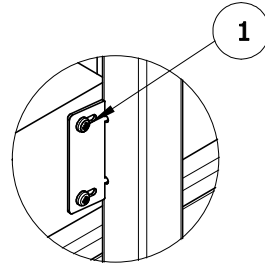
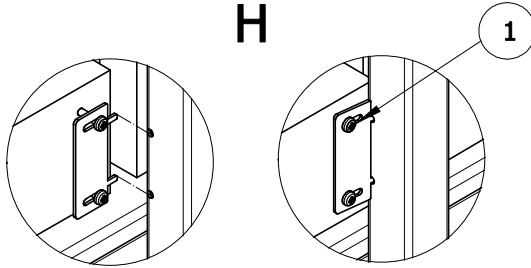
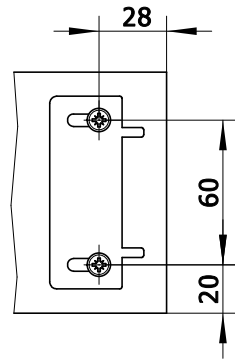
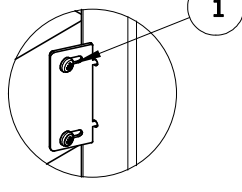
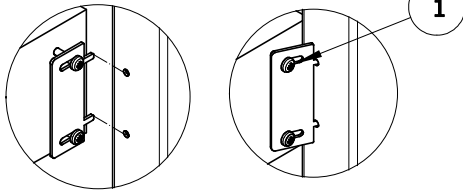
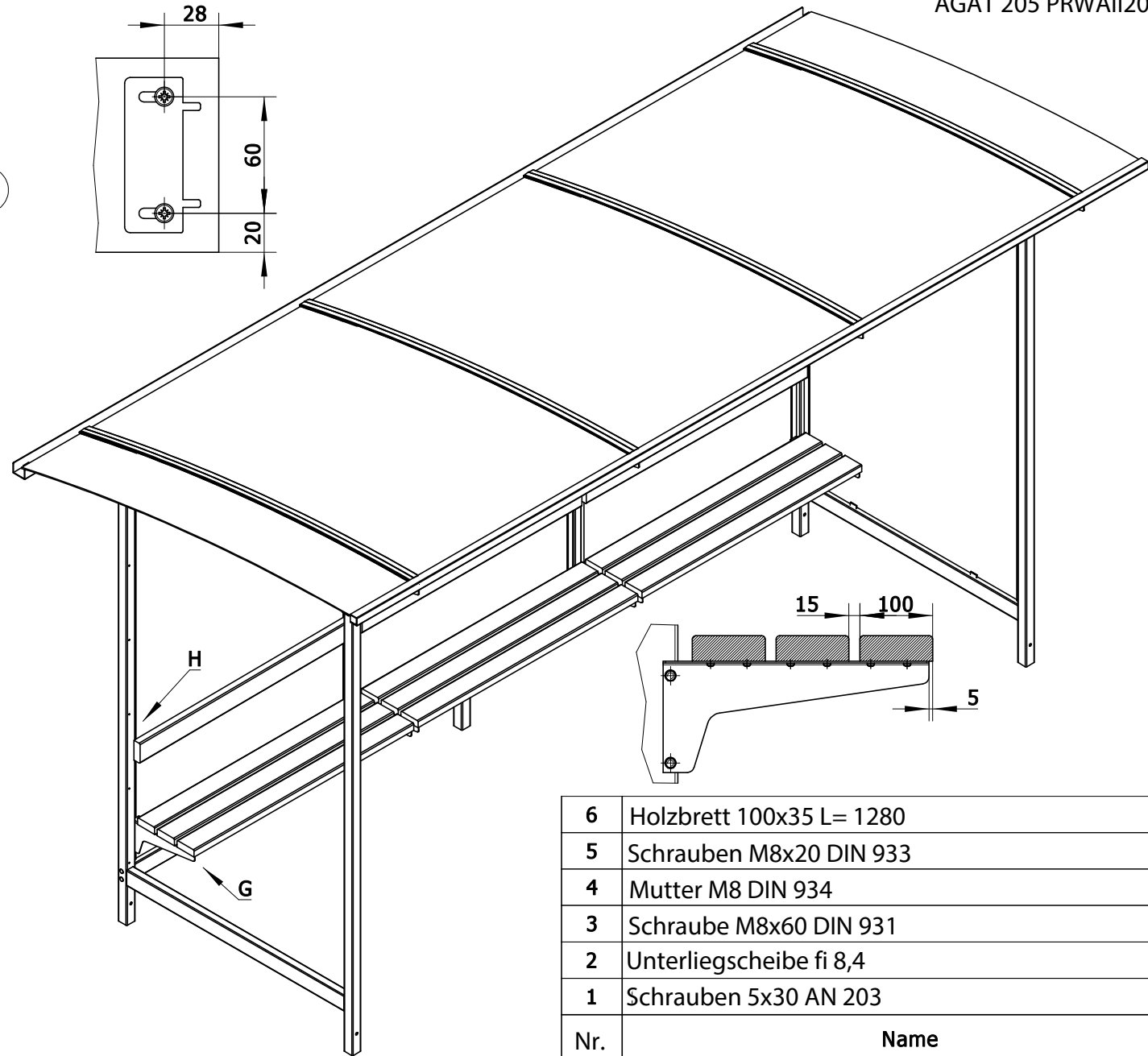
Nr.	Name	Anzahl
	Überdachung AGAT 205	



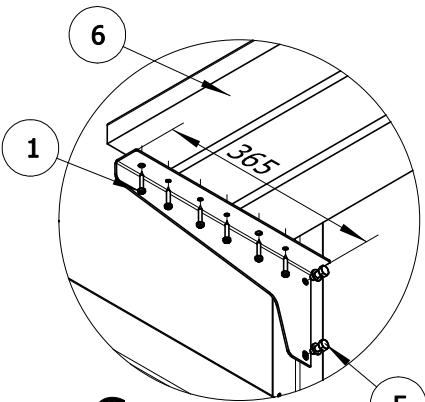


7	Bohrschraube 6,3x38 DIN 750K	20
6	Bohrschraube 6,3x25 DIN 750K	10
5	Unterlegscheibe EPDM 19	20
4	Dachwinkel 50x15x1,5 L=1350	1
3	Dachwinkel 50x15x1,5 L= 1670	2
2	Druckprofil L=1930	4
1	Polycarbonatplatte - B= 1980, L= 4600, Stärke = 10	1
Nr.	Name	Anzahl
		Überdachung AGAT 205

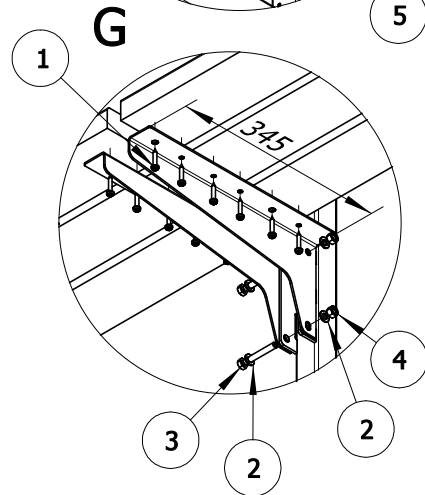




H



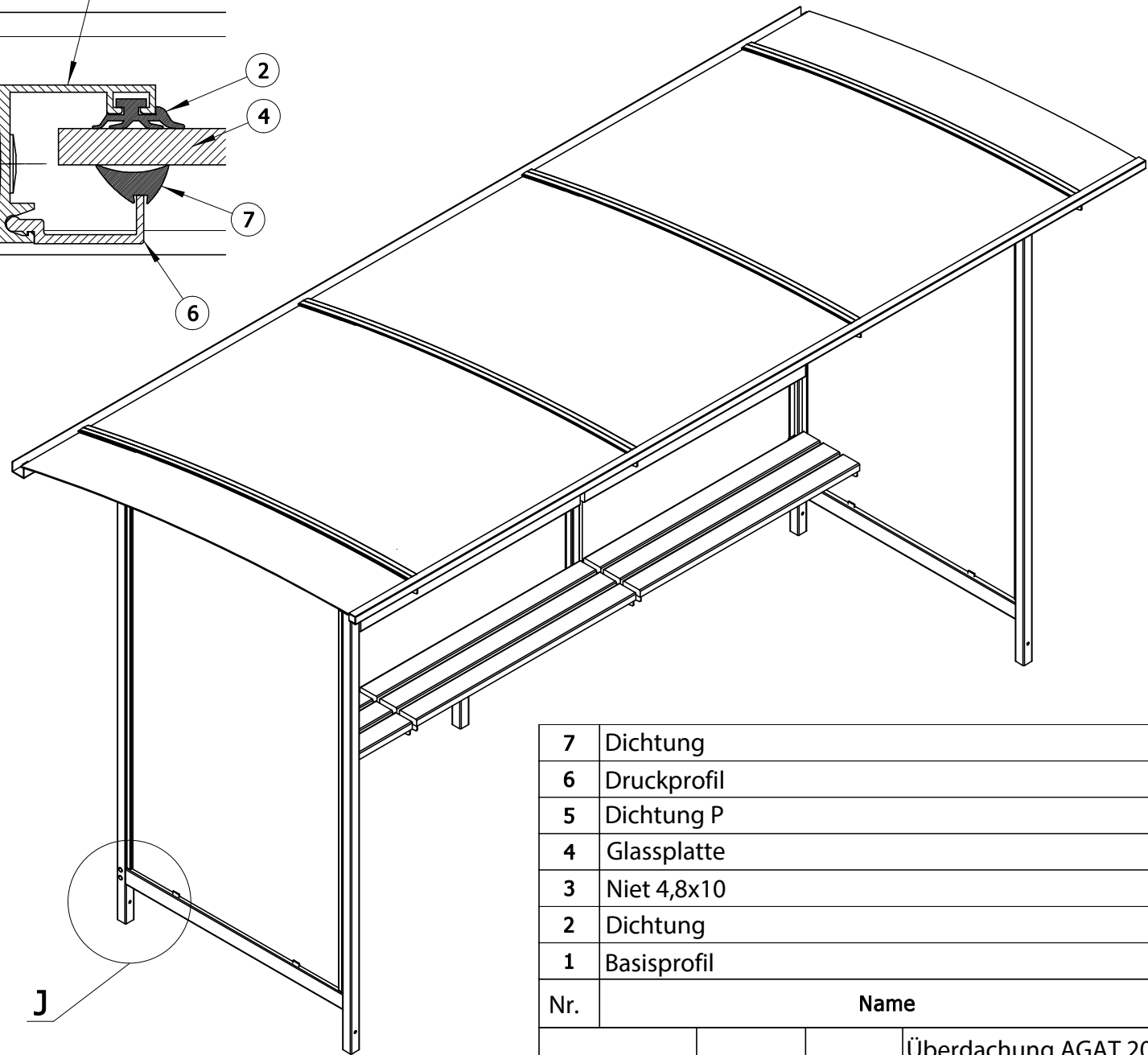
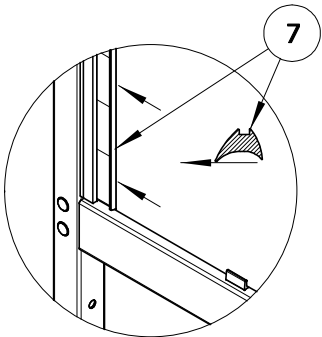
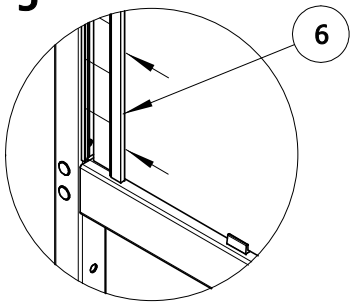
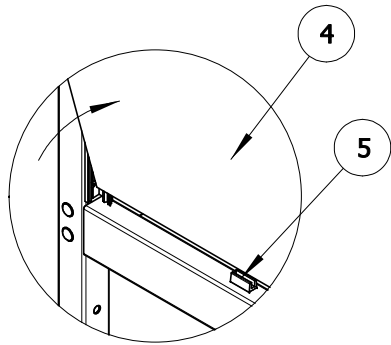
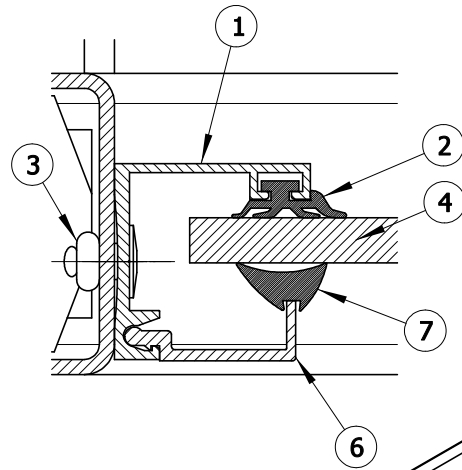
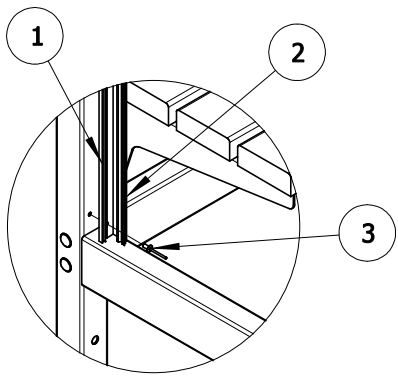
5 2



6	Holzbrett 100x35 L= 1280	12
5	Schrauben M8x20 DIN 933	4
4	Mutter M8 DIN 934	4
3	Schraube M8x60 DIN 931	4
2	Unterliagscheibe fi 8,4	12
1	Schrauben 5x30 AN 203	48

Nr.	Name	Anzahl
Überdachung Agat 205		





7	Dichtung	10 x 2m
6	Druckprofil	10
5	Dichtung P	10
4	Glassplatte	5
3	Niet 4,8x10	60
2	Dichtung	10 x 2m
1	Basisprofil	10

Nr.	Name	Anzahl
	Überdachung AGAT 205	

