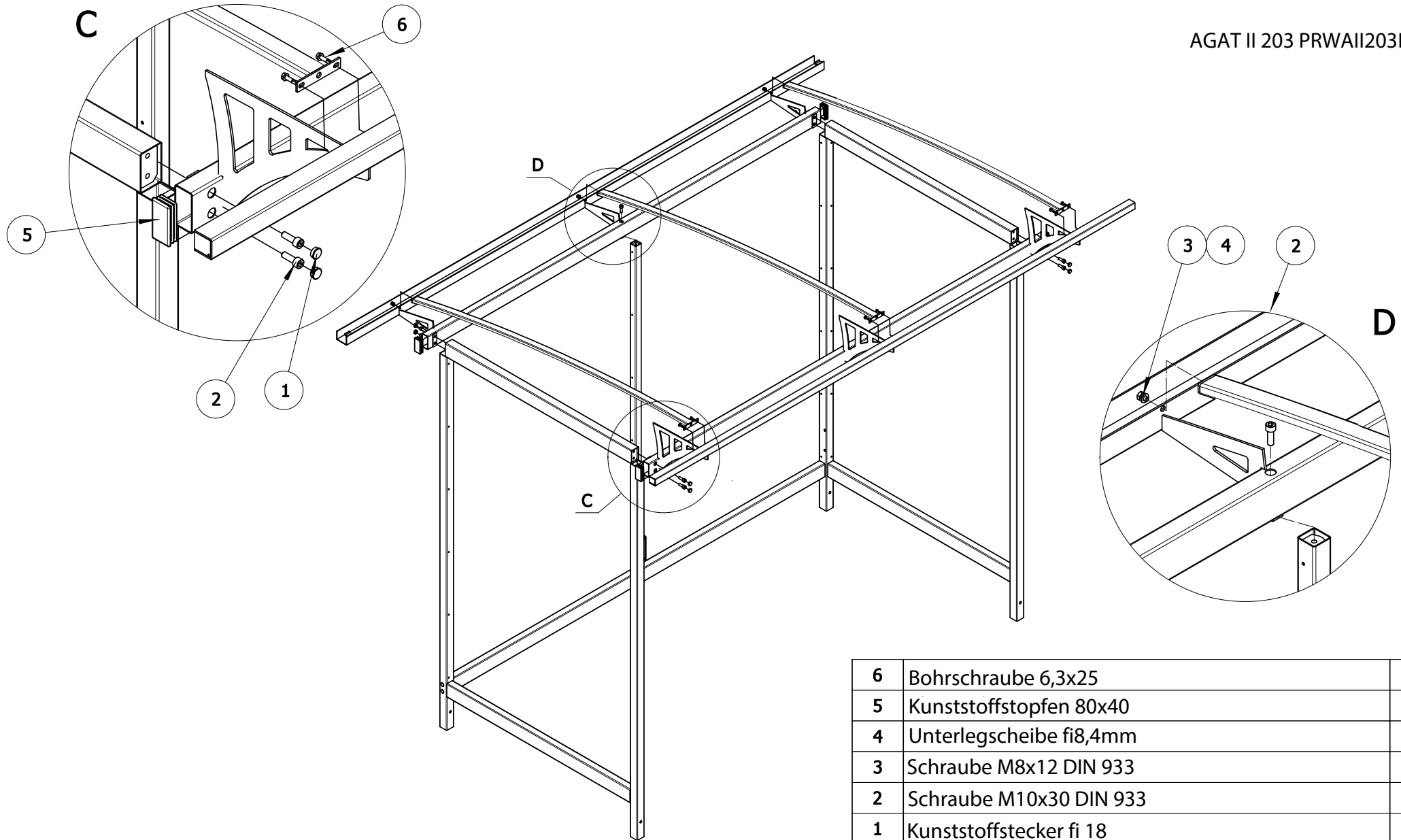


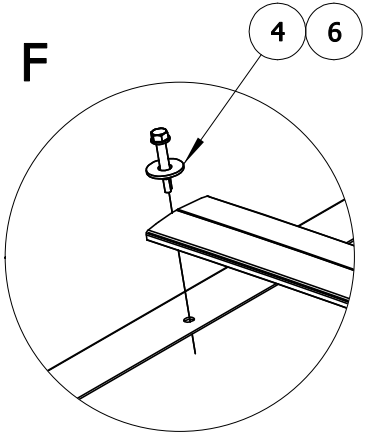
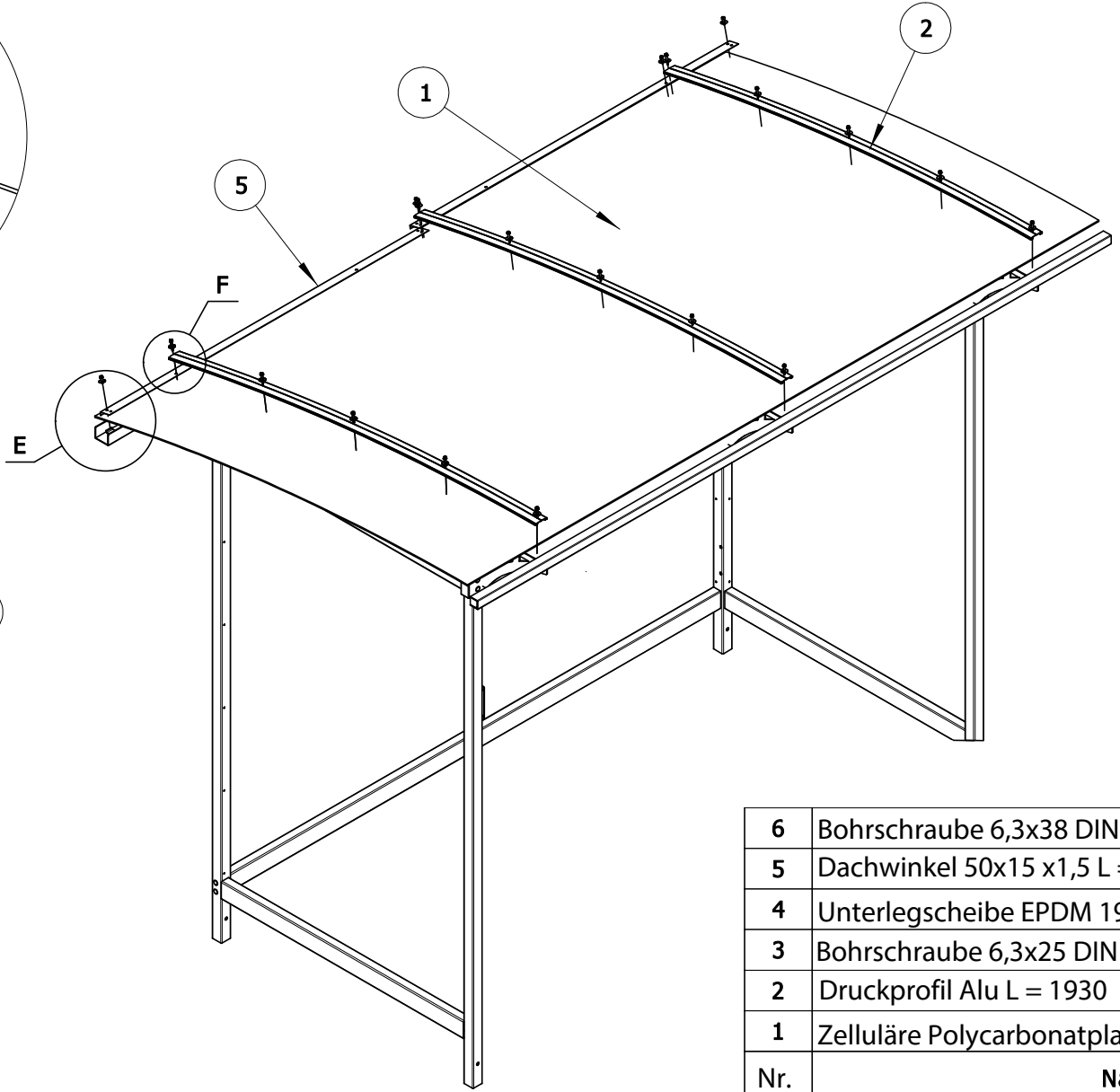
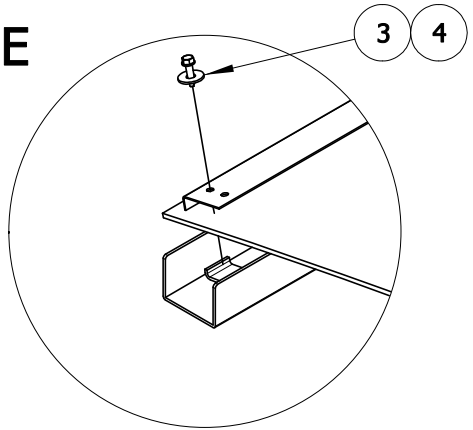
2	Kunststoffstecker fi 17,5mm	4
1	Schraube M10x30 DIN 912	5
Nr.	Name	Anzahl
		Überdachung AGAT II 203
		Schritt für Schritt Anleitung



6	Bohrschraube 6,3x25	6
5	Kunststoffstopfen 80x40	4
4	Unterlegscheibe fi8,4mm	3
3	Schraube M8x12 DIN 933	3
2	Schraube M10x30 DIN 933	9
1	Kunststoffstecker fi 18	8

Nr.	Name	Anzahl
	Überdachung AGAT II 203	
	Schritt für Schritt Anleitung	

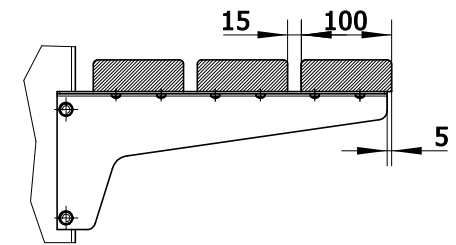
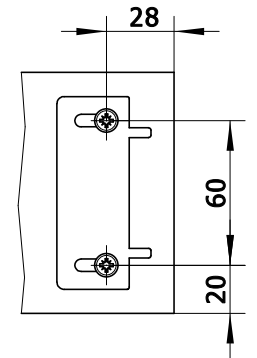
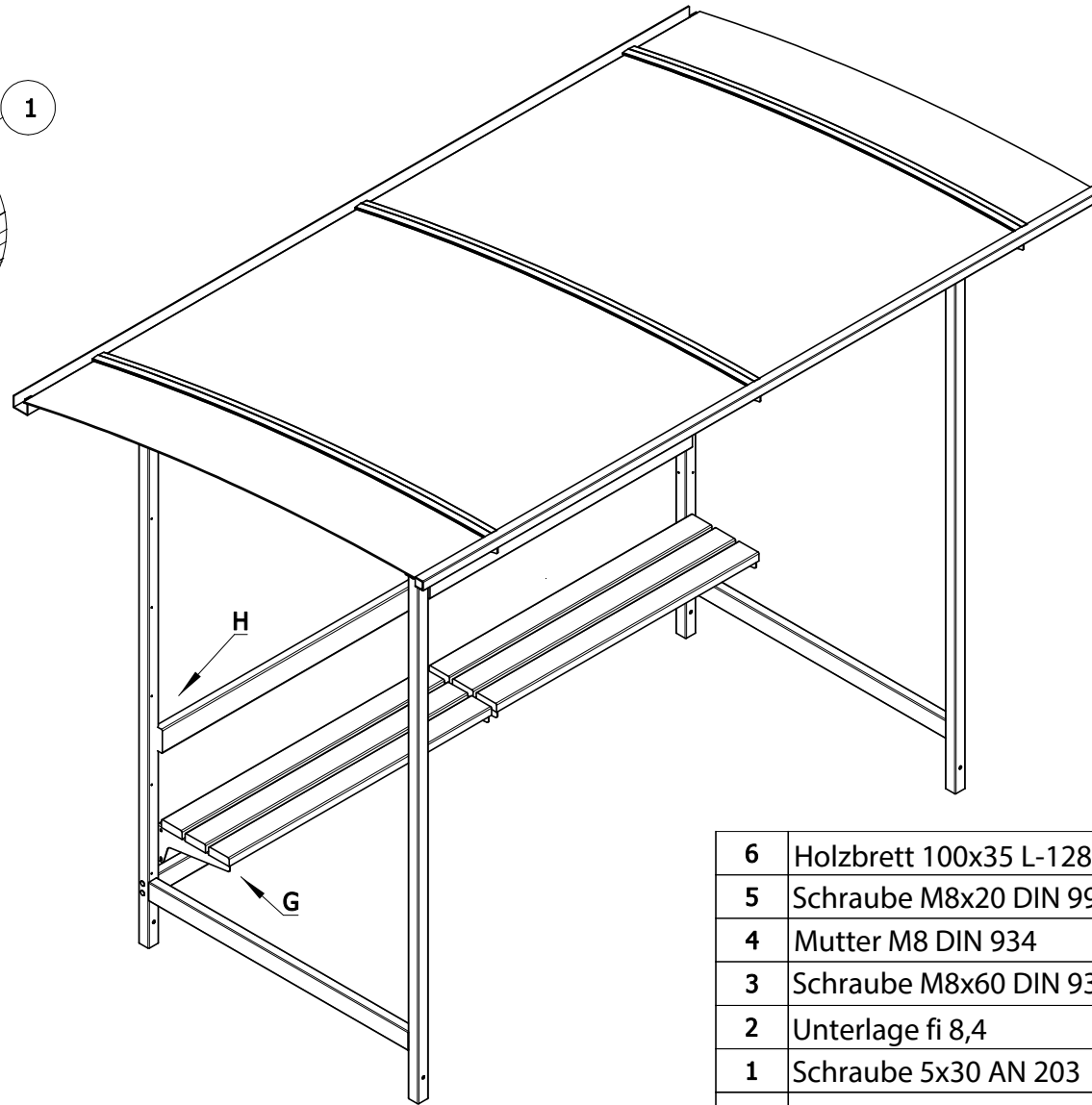
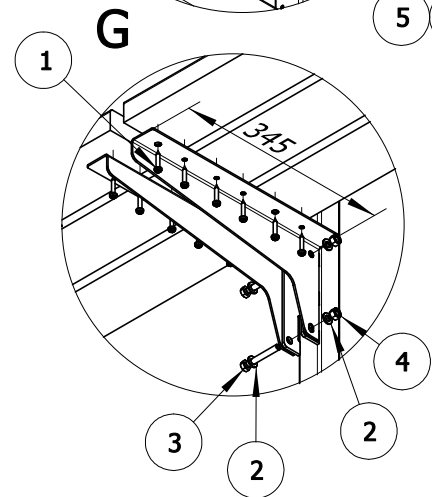
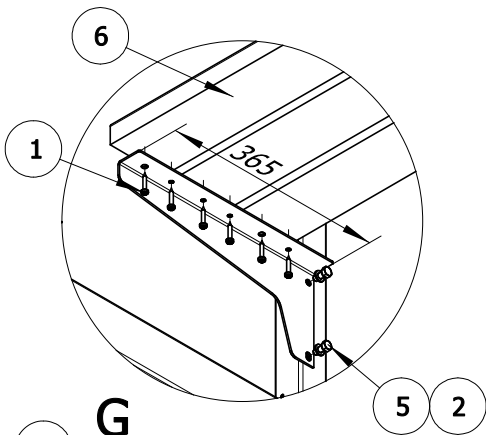
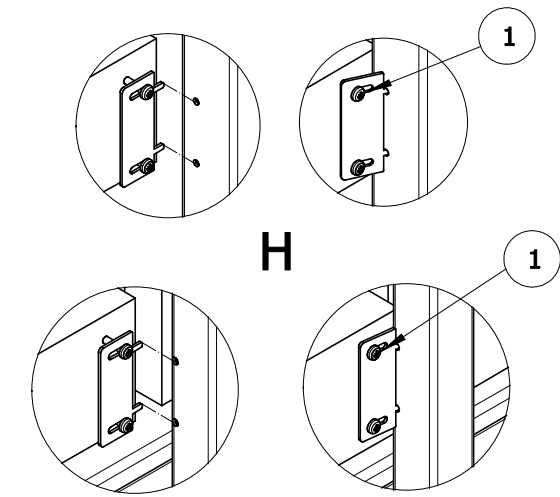




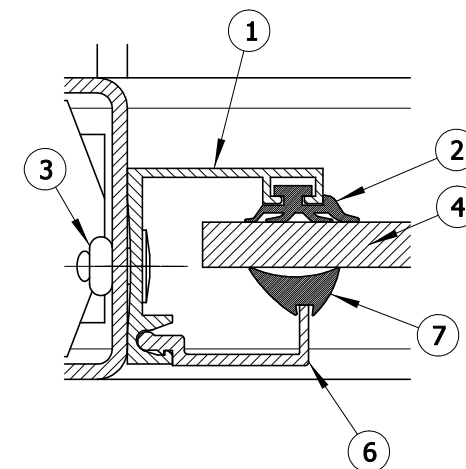
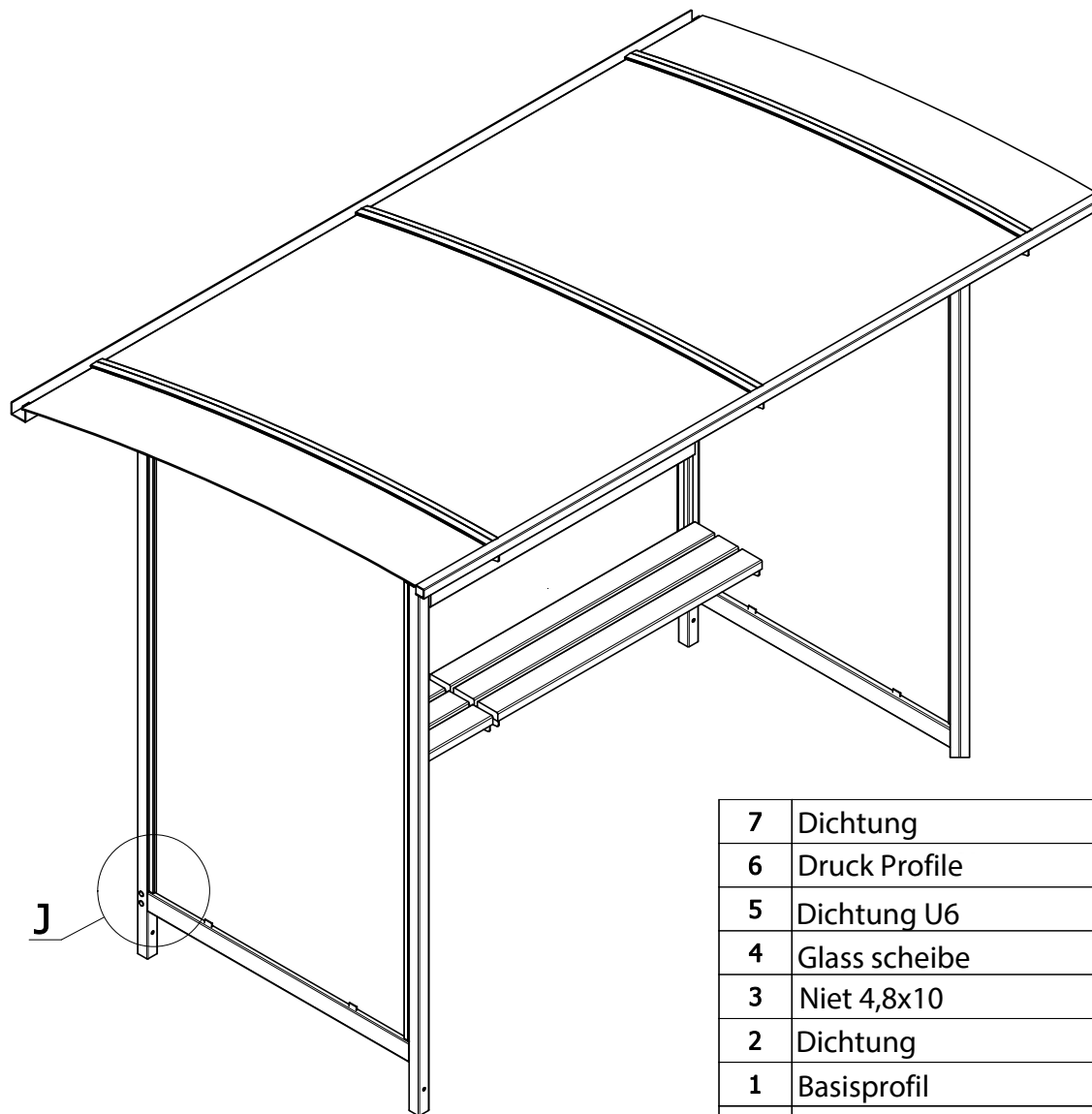
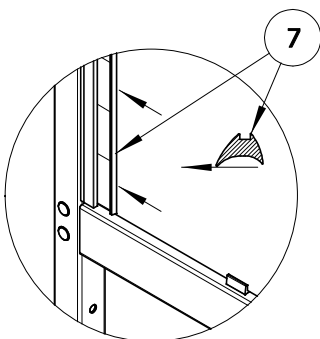
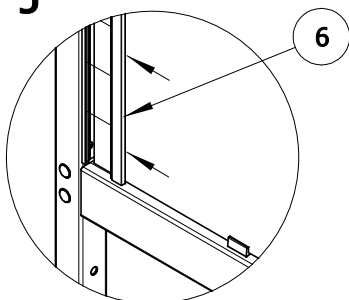
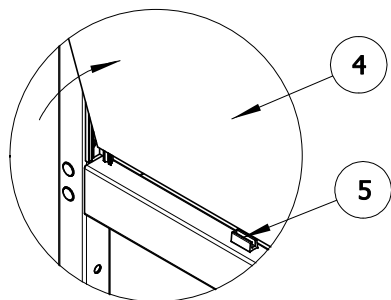
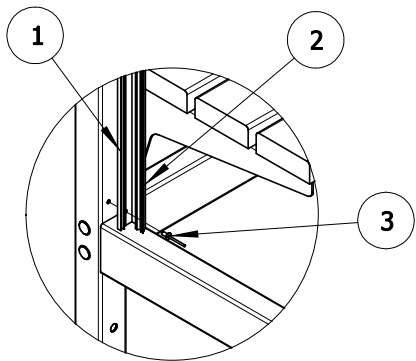
6	Bohrschraube 6,3x38 DIN 750k	15
5	Dachwinkel 50x15 x1,5 L = 1670	2
4	Unterlegscheibe EPDM 19	15
3	Bohrschraube 6,3x25 DIN 750k	8
2	Druckprofil Alu L = 1930	3
1	Zelluläre Polycarbonatplatte B-1980 L-3300 D-10	1
Nr.	Name	Anzahl

		Überdachung AGAT II 203	

AGAT 203 PRWAI203PPCL



6	Holz Brett 100x35 L-1280	8
5	Schraube M8x20 DIN 993	4
4	Mutter M8 DIN 934	2
3	Schraube M8x60 DIN 931	2
2	Unterlage fi 8,4	8
1	Schraube 5x30 AN 203	32
Nr.	Name	Anzahl
Überdachung AGAT II 203		



7	Dichtung	8 x 2m
6	Druck Profile	8
5	Dichtung U6	8
4	Glasscheibe	4
3	Niet 4,8x10	48
2	Dichtung	8 x 2m
1	Basisprofil	8

Nr.	Name	Anzahl
	Überdachung AGAT II 203	

